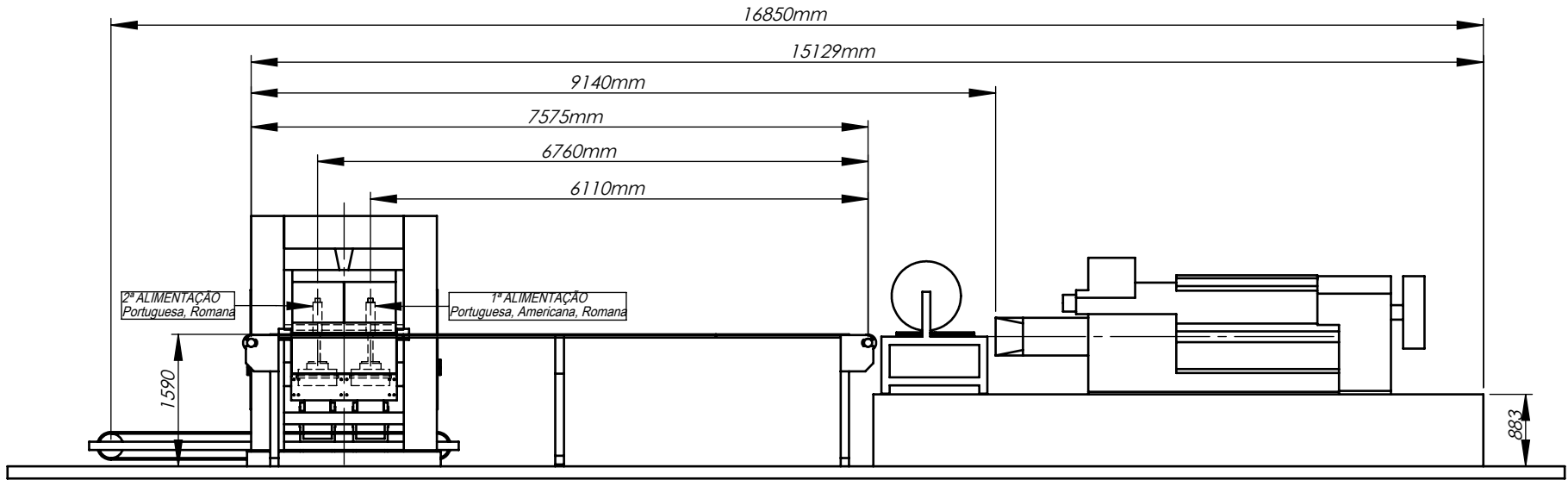
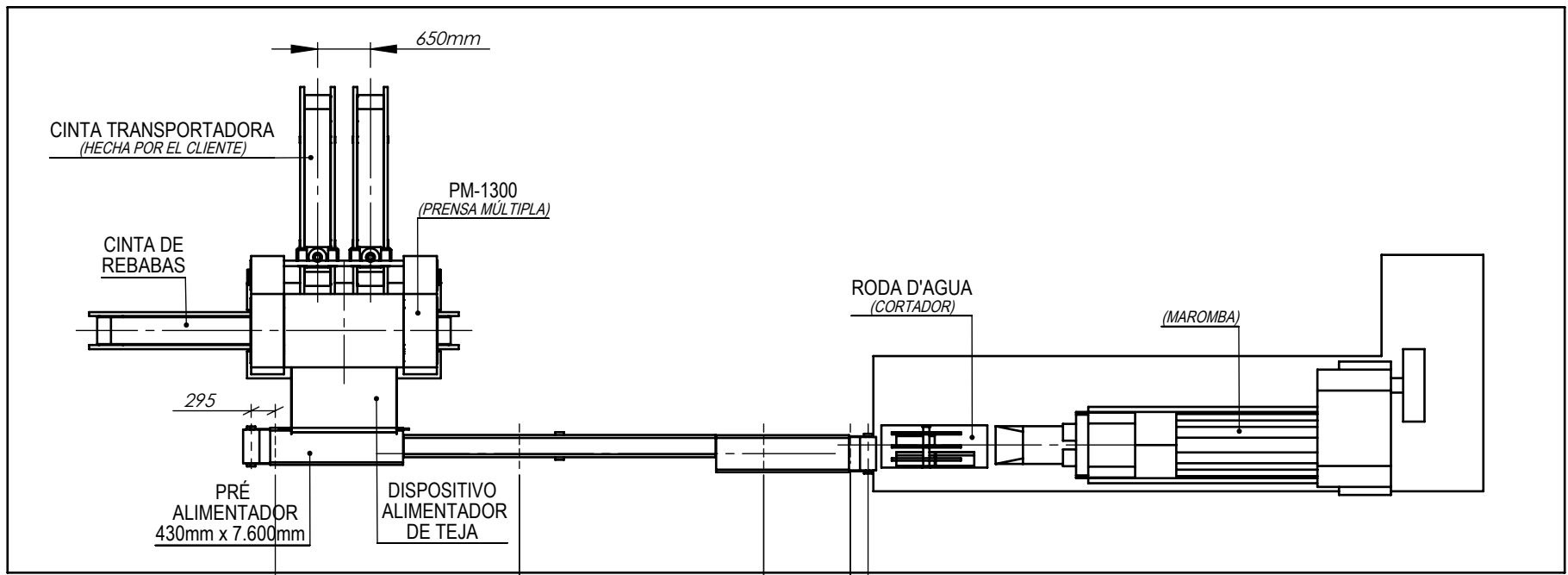


A B C D F G



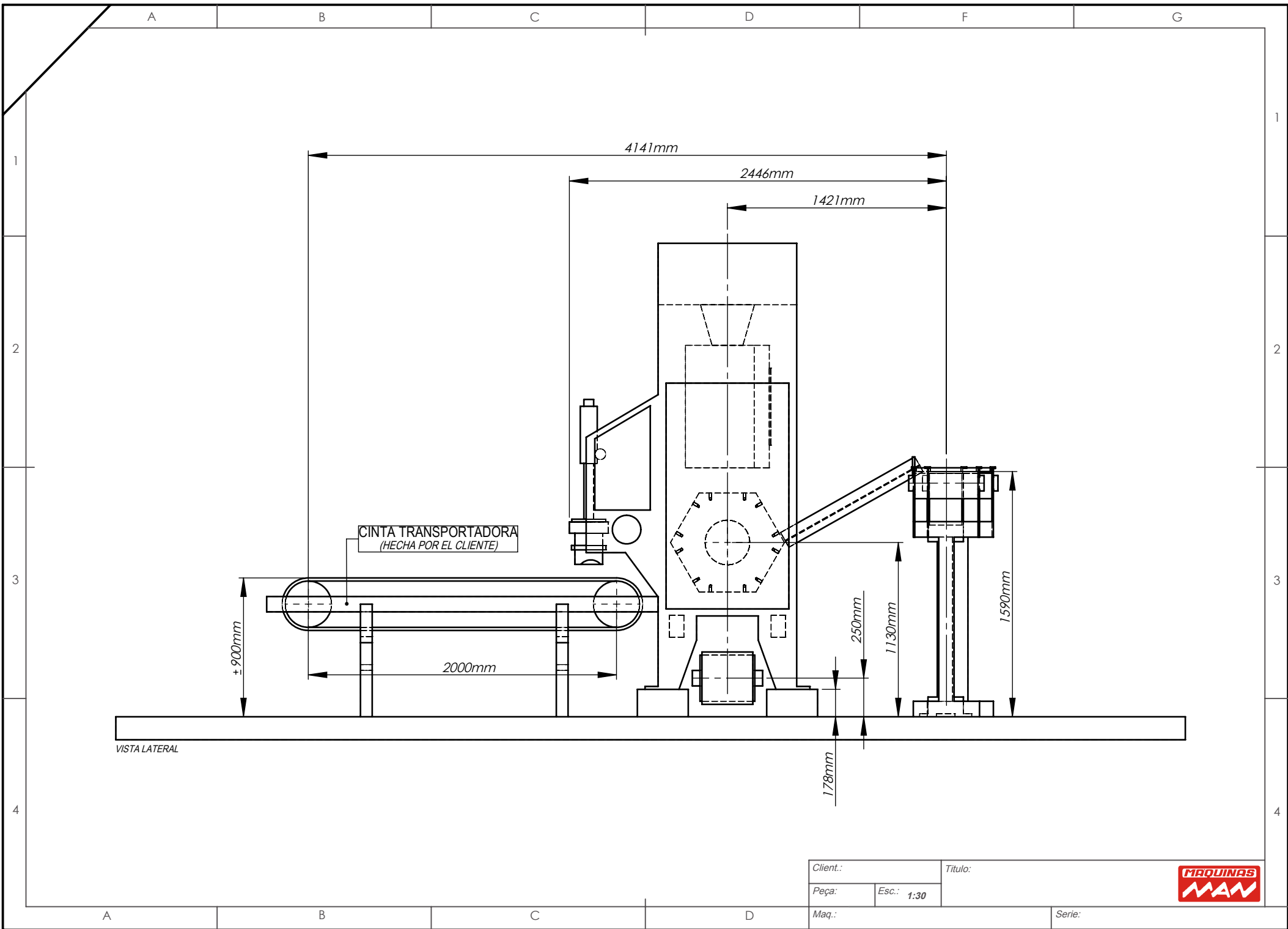
VISTA FRONTAL



VISTA SUPERIOR

Client.:	Titulo:
Peça:	Esc.: 1:80
Maq.:	Serie:





CINTA TRANSPORTADORA
(HECHA POR EL CLIENTE)

VISTA LATERAL

Client.:	Titulo:	
Peça:	Esc.: 1:30	
Maq.:	Serie:	



A

B

C

D

F

G

1

1

2

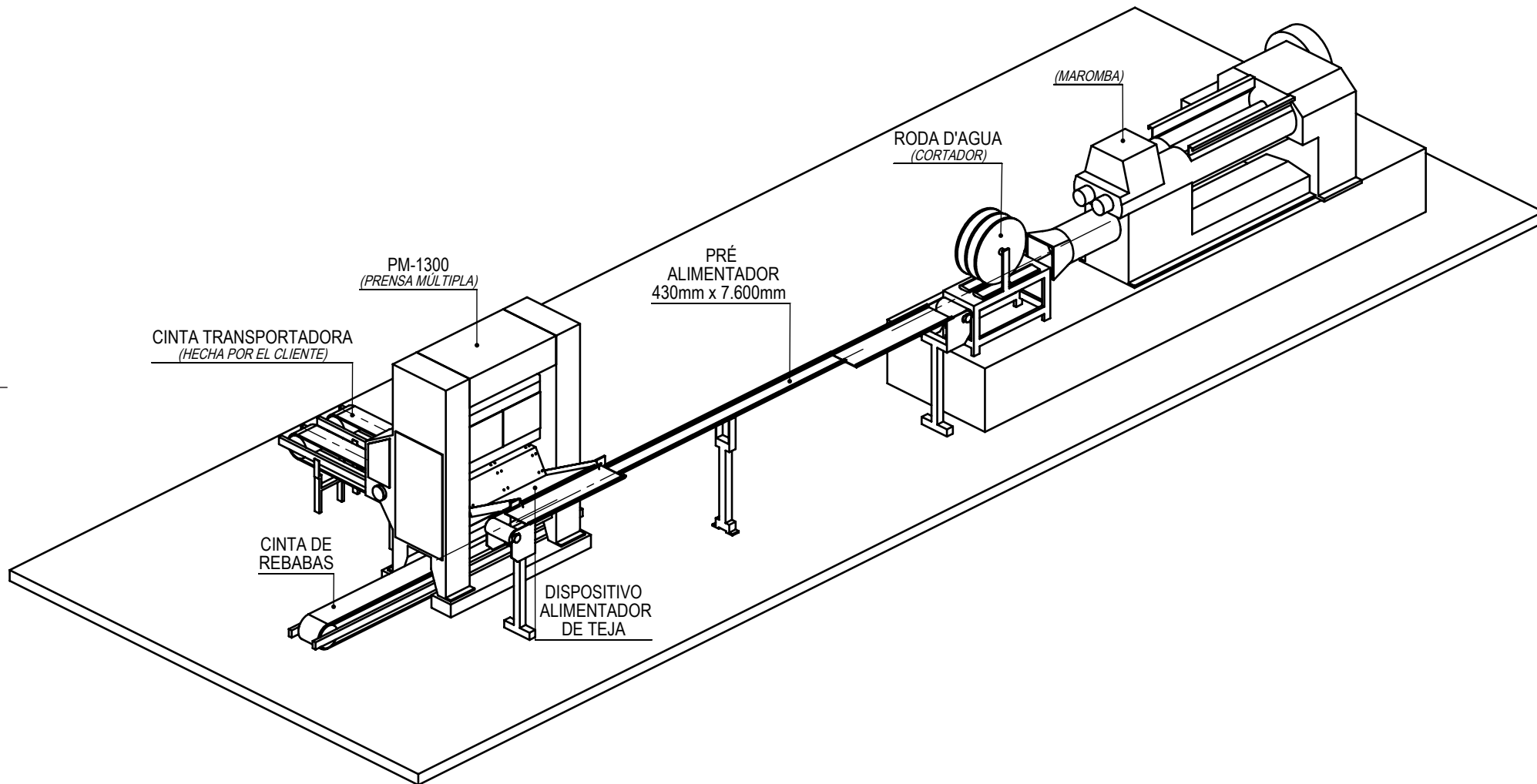
2

3

3

4

4



VISTA ISOMÉTRICA

Client.:	Titulo:	
Peça:	Esc.: 1:70	
Maq.:	Serie:	



A

B

C

D